

Міністерство освіти і науки України
Харківський національний університет імені В.Н. Каразіна

Освітньо-професійна програма

Радіофізика, біофізика та комп'ютерні системи
(назва програми)

перший (бакалаврський) рівень вищої освіти
(перший (бакалаврський), другий (магістерський), третій (освітньо-науковий))

Галузь знань 10 Природничі науки
(код, назва галузі)

Спеціальність 105 Прикладна фізика та наноматеріали
(шифр, назва спеціальності)

Спеціалізація (за наявності) _____
(назва спеціалізації)

ЗАТВЕРДЖЕНО

Вченою радою

Харківського національного університету
імені В.Н. Каразіна

“ 29 ” 05 2023 року,

протокол № 9

Введено в дію з 2023/2024 р.

наказом від 01.06.2023р. № 0114-1/222

Проректор з науково-педагогічної роботи

Олександр ГОЛОВКО



Харків 2023 р.

ЛИСТ ПОГОДЖЕННЯ

освітньо-професійної (освітньо-наукової) програми

«Радіофізика, біофізика та комп'ютерні системи»

Освітню програму розглянуто та схвалено:

1. Науково-методичній раді Харківського національного університету імені В.Н. Каразіна

протокол № _____ від «____» _____ 2023 р.

Голова науково-методичної ради,

проректор з науково-педагогічної роботи _____

 Олександр ГОЛОВКО

2. Вченій раді факультету РБЕКС:

протокол № 3 від «17» 03 2023 р.

Голова вченої ради факультету _____

 Сергій ШУЛЬГА

3. Науково-методичній комісії факультету/інституту:

протокол № 3 від «17» 03 2023 р.

Голова методичної комісії факультету,

гарант освітньої програми _____

 Олександр БУТРИМ

4.1 Кафедра теоретичної радіофізики: протокол № 3 від «17» 03 2023 р.

Завідувач кафедри _____

 Вячеслав ХАРДІКОВ

4.2 Кафедра квантової радіофізики: протокол № 5 від «09» 02 2023 р.

Завідувач кафедри _____

 Вячеслав МАСЛОВ

4.3 Кафедра фізичної, біомедичної електроніки та комплексних інформаційних технологій: протокол № 12 від «15» 03 2023 р.

Завідувач кафедри _____

 Сергій БЕРДНИК

4.4 Кафедра фізики НВЧ: протокол № 6 від «6» 02 2023 р.

Завідувач кафедри _____

 Сергій ПОГАРСЬКИЙ

4.5 Кафедра космічної радіофізики: протокол № 3 від «16» 03 2023 р.

Завідувач кафедри _____

 Леонід ЧОРНОГОР

4.6 Кафедра прикладної електродинаміки: протокол № 3 від «13» 03 2023 р.

Завідувач кафедри _____

 Микола ГОРОБЕЦЬ

4.7 Кафедра молекулярної та медичної біофізики:

протокол № 3 від «15» 03 2023 р.

Завідувач кафедри _____

 Володимир БЕРЕСТ

ПРЕАМБУЛА

Розроблено робочою групою у складі:

Прізвище, ім'я, по батькові	Найменування посади (для сумісників – місце основної роботи, посада)	Науковий ступінь, вчене звання, за якою кафедрою (спеціальністю) присвоєно
Керівник робочої групи - гарант освітньої програми		
Бутрим Олександр Юрійович	Професор кафедри теоретичної радіофізики, голова методичної комісії факультету РБЕКС	Д.ф.-м.н., доцент кафедри теоретичної радіофізики
Члени робочої групи		
Чорногор Леонід Феоктистович	Завідувач кафедри космічної радіофізики, професор	Д.ф.-м.н., професор кафедри космічної радіофізики
Аркуша Юрій Васильович	Професор кафедри ФБМЕ та КІТ	Д.ф.-м.н., професор кафедри ФБМЕ та КІТ
Берест Володимир Петрович	Завідувач кафедри молекулярної та медичної біофізики, доцент	К.ф.-м.н., доцент кафедри молекулярної та медичної біофізики
Думін Олександр Миколайович	Доцент, заступник декана факультету РБЕКС	К.ф.-м.н., доцент кафедри прикладної електродинаміки
Маслов Вячеслав Олександрович	Завідувач кафедри квантової радіофізики, професор	Д.ф.-м.н., професор кафедри квантової радіофізики
Цимбал Анатолій Михайлович	Доцент, заступник декана факультету РБЕКС	К.ф.-м.н., доцент кафедри космічної радіофізики
Горобець Микола Миколайович	Завідувач кафедри прикладної електродинаміки	Д.ф.-м.н., професор кафедри прикладної електродинаміки

До проектування освітньої програми долучені:

Представники здобувачів вищої освіти:

- студентка І.В. Єзловецька, голова студентської ради факультету РБЕКС;
- студент Є.С. Ходачок, член Вченої Ради РБЕКС;
- студентка Л.В. Волокітіна, голова профбюро студентів факультету РБЕКС.

Представники роботодавців:

- Логвінов Юрій, в.о. директора Інституту радіофізики та електроніки ім. О.Я.Усикова Національної академії наук України
- Лаптев В'ячеслав, керівник Центру розвитку талантів SoftServe Kharkiv DC
- Міхеев Іван, координатор освітніх програм компанії EPAM Ukraine у східному регіоні

При розробці проекту Програми враховані вимоги:

- 1) Освітнього стандарту вищої освіти України для спеціальності 105 Прикладна фізика та наноматеріали, першого (бакалаврського) рівня вищої освіти, що затверджений наказом Міністерства освіти і науки України №804 від 16.06.2020 р.
- 2) Закону України «Про вищу освіту» від 12.05.2022 р. № 1556-VII зі змінами та доповненнями (<https://zakon.rada.gov.ua/laws/show/1556-18>);

- 3) Закону України «Про наукову і науково-технічну діяльність» від 06.04.2022 р. № 848-VIII зі змінами та доповненнями (<https://zakon.rada.gov.ua/laws/show/848-19>);
- 4) Рекомендації професійної асоціації IEEE Ukraine Section (Kharkiv) SP/AP/C/EMC/COM Joint Chapter

Рецензії-відгуки зовнішніх стейкхолдерів (за наявності):

1. Відгук директора Інституту радіофізики та електроніки імені О. Я. Усикова НАН України, доктора фізико-математичних наук Логвінова Ю.Ф.;
2. Відгук директора Радіоастрономічного інституту НАН України, член-кореспондента академіка НАН України Захаренка В.В.;
3. Відгук директора Інституту проблем кріобіології і кріомедицини НАН України, доктора біологічних наук, професора Петренка О.Ю.;
4. Відгук менеджера Центру розвитку талантів SoftServe, доктора економічних наук, доцента Лаптева В.;
5. Відгук Генерального директора ТОВ «ЕПАМ СИСТЕМЗ» Рожка С.

1. Профіль освітньо-професійної програми

Радіофізика, біофізика та комп'ютерні системи
зі спеціальності 105 Прикладна фізика та наноматеріали

1 – Загальна інформація	
Повна назва закладу вищої освіти та структурного підрозділу	Харківський національний університет імені В.Н. Каразіна факультет радіофізики, біомедичної електроніки та комп'ютерних систем (РБЕКС)
Офіційна назва програми	Радіофізика, біофізика та комп'ютерні системи Radiophysics, biophysics and computer systems
Ступінь вищої освіти	бакалавр
Кваліфікація, що присвоюється	Освітня кваліфікація: бакалавр з прикладної фізики та наноматеріалів, радіофізики, біофізики та комп'ютерних систем
Тип диплому та обсяг освітньої програми	Диплом бакалавра, одиничний, 240 кредитів ЄКТС, термін навчання 3 роки 10 місяців
Наявність акредитації	Не акредитована.
Передумови	Наявність атестату повної загальної середньої освіти, диплому молодшого бакалавра (молодшого спеціаліста)
Мова викладання	Українська
Термін дії освітньої програми	4 роки
Інтернет-адреса постійного розміщення опису освітньої програми	http://rbecs.karazin.ua/wp-content/uploads/docs/opp105bak_23-27.pdf
2 - Мета освітньої програми	
Мета програми	Підготувати фахівця, що матиме достатній рівень володіння математичним апаратом та фізичними законами для вирішення задач наукового і технічного прогресу, вмітиме вирішувати практичні проблеми у професійній діяльності, пов'язаній з необхідністю обслуговування наукового обладнання, комп'ютерної техніки, метрологічної апаратури, технологічних процесів виробництва, приладів та матеріалів, здійснення експертної оцінки якості продукції,

	що узгоджується із Статутом університету (https://old.karazin.ua/docs/statute/uk-statut2018.pdf), його Стратегією розвитку 2019-2025 рр. (https://karazin.ua/storage/documents/177_pFgimrX87pAHaRWAYtT9Vh8vG.pdf) та Кодексом цінностей Каразінського університету (https://karazin.ua/storage/documents/322_kmp5KTJ6sbiEsjMzjoRIhdmG7.pdf).
3 – Характеристика освітньої програми	
Предметна область (галузь знань, спеціальність)	Галузь знань: 10 – Природничі науки Спеціальність: 105 – Прикладна фізика та наноматеріали
Орієнтація освітньої програми	Освітньо-професійна програма орієнтована на здобуття студентами професійних знань, умінь, навичок та інших компетентностей для успішного здійснення професійної діяльності. Передбачає цикли загальної та професійної підготовки, що включають як обов'язкові навчальні дисципліни, так і дисципліни за вибором.
Основний фокус освітньої програми та спеціалізації	Спеціальна освіта в галузі прикладної фізики і наноматеріалів. Програма спрямована на отримання спеціальної освіти в галузі прикладної фізики і наноматеріалів, набуття необхідних навичок, що необхідні фахівцю з радіофізики та електроніки, біофізики і комп'ютерних систем Ключові слова: прикладна фізика, наноматеріали, радіофізика, електроніка, біофізика, комп'ютерні системи
Особливості програми	Програма передбачає підготовку здобувачів вищої освіти, які володіють фундаментальними знаннями в області наукових досліджень, інформаційних технологій, спостережень та випробовувань, предметом яких можуть бути будь-які фізичні системи, матеріали, прилади та устаткування, а також розуміють суть фундаментальних фізичних теорій та фізичного експерименту і володіють навичками його проведення, здатністю до самостійної наукової роботи. Заклад освіти має право у встановленому порядку змінювати окремі навчальні дисципліни освітньої складової освітньо-професійної програми. Програма створена із залученням побажань провідних фахівців ІРЕ НАНУ, РІ НАНУ, Інституту проблем кріобіології та кріомедицини НАНУ та інших організацій та установ, провідних

	комп'ютерних фірм (EPAM, SoftServe та інших).
4 – Придатність випускників до працевлаштування та подальшого навчання	
Придатність до працевлаштування	Фахівець здатен виконувати професійну роботу за кодами класифікатора професій ДК 003:2010: 31–Технічні фахівці в галузі прикладних наук та техніки, 2143.1 – наукові співробітники.
Подальше навчання	Продовження навчання на здобуття освіти за другим (магістерським) рівнем вищої освіти.
5 – Викладання та оцінювання	
Викладання та навчання	Викладання проводиться у вигляді лекцій, лабораторних, практичних та семінарських занять. Передбачена самостійна робота на основі підручників, навчальних посібників та оригінальних статей, в тому числі під керівництвом викладачів та під час навчальної практики. Навчання є студентсько-центрованим проблемно-орієнтованим з елементами індивідуально-творчого підходу при залученні студентів до наукової роботи.
Оцінювання	Накопичувальна бально-рейтингова система, що передбачає оцінювання студентів за усіма видами аудиторної та поза аудиторної навчальної діяльності, спрямовані на опанування навчального навантаження з освітньої програми: поточний, підсумковий контроль, комплексний кваліфікаційний екзамен. Згідно виписаних критеріїв оцінювання у відповідних робочих програмах навчальних дисциплін підлягають оцінюванню письмові екзамени, заліки, курсові роботи, семінарські, лабораторні та практичні заняття, навчальна практика, реферати, презентації. Атестація здобувачів першого рівня вищої освіти (бакалавр) здійснюється екзаменаційною комісією після виконання студентами у повному обсязі навчального плану та відбувається у формі здачі комплексного кваліфікаційного іспиту.
6 – Програмні компетентності	
Інтегральна компетентність	Здатність розв'язувати спеціалізовані задачі та практичні проблеми у галузі прикладної фізики і наноматеріалів, що передбачає застосування теорій та методів фізики, математики, інформатики та інженерії і характеризується певною невизначеністю умов.
Загальні компетентності	1.Здатність застосовувати знання у практичних ситуаціях. (ЗК-1)

	<p>2.Знання та розуміння предметної області та розуміння професійної діяльності.(ЗК-2)</p> <p>3.Здатність спілкуватися державною мовою як усно, так і письмово. (ЗК-3)</p> <p>4.Здатність спілкуватися іноземною мовою. (ЗК-4)</p> <p>5.Навички використання інформаційних і комунікаційних технологій. (ЗК-5)</p> <p>6.Здатність проведення досліджень на відповідному рівні. (ЗК-6)</p> <p>7.Здатність вчитися і оволодівати сучасними знаннями. (ЗК-7)</p> <p>8.Здатність до пошуку, оброблення та аналізу інформації з різних джерел. (ЗК-8)</p> <p>9.Здатність працювати в команді. (ЗК-9)</p> <p>10.Навички міжособистісної взаємодії. (ЗК-10)</p> <p>11.Здатність працювати автономно. (ЗК-11)</p> <p>12.Навички здійснення безпечної діяльності. (ЗК-12)</p>
<p>Фахові компетентності</p>	<p>1.Здатність брати участь у складанні запитів на виконання наукових та науково-технічних проектів, в тому числі і міжнародних. (ФК-1)</p> <p>2.Здатність брати участь у плануванні методики проведення та матеріального забезпечення експериментів та лабораторних досліджень. (ФК-2)</p> <p>3.Здатність брати участь у проведенні експериментальних досліджень властивостей фізичної системи, фізичних явищ і процесів. (ФК-3)</p> <p>4.Здатність брати участь у виготовленні зразків матеріалів та об'єктів дослідження. (ФК-4)</p> <p>5.Здатність брати участь у розробці схем фізичних експериментів та обранні необхідного обладнання та пристроїв для проведення експерименту. (ФК-5)</p> <p>6.Здатність брати участь у обробленні та оформленні результатів експерименту. (ФК-6)</p> <p>7.Здатність брати участь в роботі колективів виконавців, у тому числі у міждисциплінарних проектах. (ФК-7)</p> <p>8.Здатність брати участь у формуванні запитів щодо матеріально-технічного забезпечення досліджень. (ФК-8)</p> <p>9.Здатність до постійного поглиблення знань в галузі прикладної фізики, інженерії та комп'ютерних систем. (ФК-9)</p> <p>10.Здатність розуміти і використовувати сучасні теоретичні уявлення в галузі фізики для аналізу станів та властивостей фізичних систем. (ФК-10)</p> <p>11.Здатність використовувати методи і засоби</p>

	<p>теоретичного дослідження та математичного моделювання для опису фізичних об'єктів, пристроїв та процесів. (ФК-11)</p> <p>12.Здатність використовувати знання про фізичну природу об'єктів у роботах по створенню нових приладів, апаратури, обладнання, матеріалів і речовин, зокрема, наноматеріалів. (ФК-12)</p> <p>13.Здатність брати участь у роботах зі складання наукових звітів та у впровадженні результатів проведених досліджень та розробок. (ФК-13)</p> <p>14.Здатність брати участь у роботі над інноваційними проектами, використовуючи базові методи дослідницької діяльності. (ФК-14)</p>
7 – Програмні результати навчання	
<p>Програмні результати навчання</p>	<ol style="list-style-type: none"> 1.Показувати знання в галузі сучасної прикладної фізики та математики. (ПРН-1) 2.Показувати знання в галузі професійної діяльності, технологій та методів дослідження властивостей речовин і матеріалів. (ПРН-2) 3.Знаходити науково-технічну інформацію з різних джерел з використанням сучасних інформаційних технологій. (ПРН-3) 4.Показувати знання іноземної мови. (ПРН-4) 5.Обговорювати та знаходити рішення проблем і завдань при виконанні науково-технічних проектів. (ПРН-5) 6.Інтерпретувати науково-технічну інформацію. (ПРН-6) 7.Застосовувати фізичні, математичні та комп'ютерні моделі для дослідження фізичних явищ, приладів і наукоємних технологій. (ПРН-7) 8.Розробляти фізичні основи створення нових приладів, апаратури, обладнання, матеріалів, речовини, технологій.(ПРН-8) 9.Вибирати методи та інструментальні засоби проведення досліджень. (ПРН-9) 10.Використовувати сучасні методи і технології наукової комунікації українською та іноземними мовами .(ПРН-10) 11.Організовувати результативну роботу індивідуально і як член команди. (ПРН-11) 12.Класифікувати та аналізувати інформацію з різних джерел. (ПРН-12) 13.Розробляти та формулювати свої професійні висновки та розумно їх аргументувати для фахової та нефахової аудиторії. (ПРН-13) 14.Оцінювати важливість матеріалів для досягнення цілей наукового дослідження в

	галузі прикладної фізики. (ПРН-14) 15.Вміння представляти і захищати отримані наукові і практичні результати в усній та письмовій формі. (ПРН-15)
8 – Ресурсне забезпечення реалізації програми	
Специфічні характеристики кадрового забезпечення	Склад освітньої програми, професорсько-викладацький склад, що задіяний до викладання навчальних дисциплін за спеціальністю, відповідають ліцензійним умовам провадження освітньої діяльності на першому (бакалаврському) рівні вищої освіти. Освітній процес забезпечують доценти та професори кафедр факультету радіофізики, біофізики та комп'ютерних систем Харківського національного університету імені В.Н. Каразіна.
Специфічні характеристики матеріально-технічного забезпечення	Освітній процес забезпечений необхідними матеріально-технічними ресурсами для організації освітнього процесу, у тому числі самостійної роботи студентів, а саме: навчальними аудиторіями, лабораторіями із сучасним устаткуванням, комп'ютерними робочими місцями, мультимедійним обладнанням, базами навчальної та виробничої практики.
Специфічні характеристики інформаційного та навчально-методичного забезпечення	– офіційний веб-сайт університету https://karazin.ua/ та факультету http://rbecs.karazin.ua/ (https://karazin.ua/fakulteti-ta-instituti/radiofiziki-biomedichnoyi-elektroniki-ta-komp-iuternikh-sist/) містять інформацію про освітні програми, навчальну, наукову і виховну діяльність, структурні підрозділи, правила прийому, контакти;– необмежений доступ до мережі Інтернет;– наукова бібліотека, читальні зали;– віртуальне навчальне середовище Moodle;– навчальні і робочі плани;– графіки навчального процесу– навчально-методичні комплекси дисциплін;– дидактичні матеріали для самостійної та індивідуальної роботи студентів з дисциплін, програми практик; методичні вказівки щодо виконання курсових робіт (проектів), кваліфікаційних робіт (проектів).
9 – Академічна мобільність	
Національна кредитна мобільність	На основі двосторонніх договорів між Харківським національним університетом імені В.Н. Каразіна та іншими університетами України, установами НАН України.
Міжнародна кредитна мобільність	На основі двосторонніх договорів між Харківським національним університетом імені В.Н. Каразіна та навчальними закладами

	країн-партнерів (всього близько 200 договорів).
Навчання іноземних здобувачів вищої освіти	Навчання іноземних здобувачів здійснюється на загальних умовах.

2. Перелік компонент освітньо-професійної /наукової програми та їх логічна послідовність

2.1 Перелік компонент ОП

Код н/д	Компоненти освітньої програми (навчальні дисципліни, курсові проекти (роботи), практики, кваліфікаційна робота)	Кількість кредитів	Форма підсумкового контролю
1	2	3	4
Обов'язкові компоненти ОП			

ОК 1	Історія України	3	екзамен
ОК 2	Англійська мова (за проф. спрям.)	8	екзамен, залік
ОК 3	Англійська мова за фахом	4	залік
ОК 4	Філософія	3	екзамен
ОК 5	Математичний аналіз	14	екзамен
ОК 6	Дискретна математика	3	залік
ОК 7	Аналітична геометрія та вища алгебра	5	екзамен
ОК 8	Вступ до фаху	3	залік
ОК 9	Алгоритми та структури даних	3	залік
ОК 10	Диференціальні і інтегральні рівняння	3	екзамен
ОК 11	Програмування	10	екзамен
ОК 12	Методи математичної фізики	6	залік
ОК 13	Теорія імовірності і математична статистика	4	екзамен
ОК 14	Фізика - механіка	6	екзамен
ОК 15	Фізика -молекулярна	6	екзамен
ОК 16	Фізика - електрика і магнетизм	6	екзамен
ОК 17	Фізика - оптика	5	екзамен
ОК 18	Фізика - атомна і ядерна	4	екзамен
ОК 19	Теоретична механіка	3	екзамен
ОК 20	Квантова механіка	4	екзамен
ОК 21	Вступ до SQL баз даних	3	залік
ОК 22	Web-програмування	4	залік
ОК 23	Основи адміністрування UNIX систем	3	екзамен
ОК 24	Математичне моделювання в ІТ інженерії	3	залік
ОК 25	Основи охорони праці	3	залік
ОК 26	Машинне навчання і великі дані	4	залік
ОК 27	Термодинаміка і статистична фізика	5	екзамен
ОК 28	Робототехніка	4	залік

Загальний обсяг обов'язкових дисциплін	132
Вибіркові компоненти ОП*	

ВК1	Міжфак. вибіркова дисц. №1	3	залік
ВК2	Міжфак. вибіркова дисц. №2	3	залік
ВК3	Міжфак. вибіркова дисц. №3	3	залік
ВК4	Міжфак. вибіркова дисц. №4	3	залік

ВК5	Тривимірна комп'ютерна графіка/ Інженерна комп'ютерна графіка	3	залік
ВК6	Поглиблений курс програмування на Java / Програмування на С++	4	залік
<i>Вибірковий блок 2.1 (радіофізика і електроніка)</i>			

ВК7	Основи радіоелектроніки	13	екзамен
ВК8	Коливання и хвилі	4	залік
ВК9	Електродинаміка	6	екзамен
ВК10	Фізика напівпровідників	4	екзамен
ВК11	Навчальна радіотехнічна практика (літня)	5	екзамен
ВК12	Твердотільна, вакуумна та оптоелектроніка	9	екзамен
ВК13	Теорія антен	4	екзамен
ВК14	Електродинаміка та електроніка НВЧ	5	екзамен
ВК15	Квантова радіофізика та електроніка	6	екзамен
ВК16	Нелінійна радіофізика	4	залік
ВК17	Статистична радіофізика і теорія інформації	5	екзамен

Вибірковий блок 2.2 (біофізика)

ВК18	Хімія	7	екзамен
ВК19	Біохімія	6	екзамен
ВК20	Основи сучасної радіоелектроніки та архітектура обчислювальних систем	7	екзамен
ВК21	Цитологія	3	залік
ВК22	Біофізика	7	екзамен
ВК23	Електродинаміка	6	екзамен
ВК24	Виробнича біофізична практика (літня)	5	екзамен
ВК25	Фізіологія	4	екзамен
ВК26	Методи біофізичних досліджень	7	екзамен
ВК27	Біостатистика	5	екзамен
ВК28	Мікробіологія	3	залік
ВК29	Математична біофізика	5	екзамен

Вибірковий блок 3.1 (Теоретична радіофізика)

ВК30	Надширококутові та ультракороткі сигнали в задачах радіофізики	6	екзамен
ВК31	Аналітичні та числові методи моделювання поширення електромагнітних хвиль у складних середовищах	3	екзамен
ВК32	Основи георадіолокації та дистанційного зондування	3	екзамен
ВК33	Числові методи в електродинаміці	3	залік
ВК34	Електродинамічна модель композиційних середовищ	3	екзамен
ВК35	Вступ до теорії метаматеріалів	3	залік
ВК36	Числове моделювання взаємодії світла із планарними метаматеріалами	3	залік

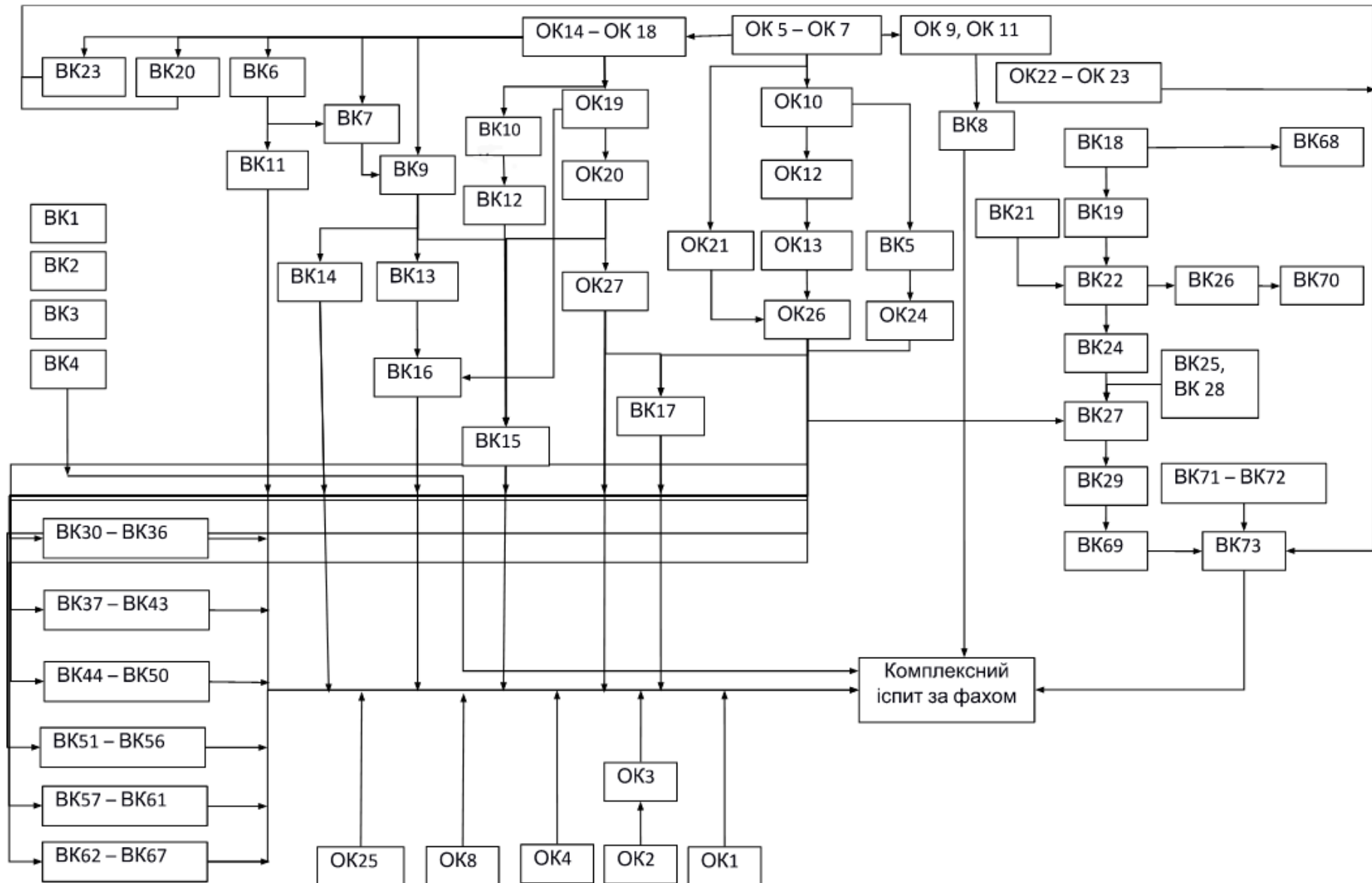
Вибірковий блок 3.2 (Космічна радіофізика)

ВК37	Фізика геокосмосу	6	екзамен
ВК38	Загальна фізика плазми	3	екзамен
ВК 39	Теоретична астрофізика	3	екзамен
ВК 40	Фізика космічної плазми	3	залік
ВК 41	Фізика іоносфери	3	екзамен
ВК 42	Фізика атмосфери	6	залік
<i>Вибірковий блок 3.3 (Фізика надвисоких частот)</i>			
ВК44	Вступ до фізики НВЧ	6	екзамен
ВК45	Багатополюсники і кола на НВЧ	3	екзамен
ВК46	Методи розв'язання електродинамічних задач	3	екзамен
ВК47	Лінії передач НВЧ і КВЧ	3	екзамен
ВК48	Моделювання параметрів НВЧ приладів	3	залік
ВК49	Мікроелектронні пристрої та оптоелектроніка НВЧ	3	залік
ВК50	Енергетика НВЧ	3	залік
<i>Вибірковий блок 3.4 (Фізична і біомедична електроніка та комплексні інформаційні технології)</i>			
ВК51	Числові методи в твердотільній електроніці	4	екзамен
ВК52	Фізика твердого тіла	8	екзамен
ВК53	Мікроконтролери	3	екзамен
ВК54	Автоматизоване проектування електронних пристроїв і систем	3	залік
ВК55	Електроніка напівпровідникових приладів	3	залік
ВК56	Сучасна оптоелектроніка	3	залік
<i>Вибірковий блок 3.5 (Прикладна електродинаміка)</i>			
ВК57	Вступ до теорії антен	6	екзамен
ВК58	Фізика елементів антено-фідерних пристроїв	3	екзамен
ВК59	Теорія випромінювання і антени	7	екзамен
ВК60	Теорія антен з керованим випромінюванням	5	залік
ВК61	Розсіяння ЕМ хвиль на щілинних і вібраторних неоднорідностях у хвилеводах	3	залік
<i>Вибірковий блок 3.6 (Квантова радіофізика та фотоніка)</i>			
ВК62	Вступ до фотоніки	6	екзамен
ВК63	Вступ до квантової радіофізики	3	екзамен
ВК64	Основи радіооптики	3	екзамен
ВК65	Постановка експерименту	3	залік
ВК66	Фізика композитних середовищ	3	екзамен
ВК67	Квантова метрологія	6	залік
<i>Вибірковий блок 3.7 (Біофізика)</i>			
ВК68	Фізична хімія	3	залік
ВК69	Радіаційна біофізика	5	екзамен
ВК70	Фізичні методи в медичній діагностиці	3	залік
ВК71	Імунологія	3	залік
ВК72	Молекулярна адсорбція	4	екзамен

ВК73	Біоелектричні процеси	6	залік
------	-----------------------	---	-------

Загальний обсяг вибіркового дисциплін	108
ЗАГАЛЬНИЙ ОБСЯГ ОСВІТНЬОЇ ПРОГРАМИ	240

2.2 Структурно-логічна схема ОП



3 Форма атестації здобувачів вищої освіти

Атестація осіб, які навчаються у Харківському національному університеті імені В.Н. Каразіна за освітньою програмою спеціальності №105 “Прикладна фізика та наноматеріали” проводиться на основі аналізу оцінювання якості вирішення випускниками задач діяльності, що передбачені даною освітньою програмою, та рівня сформованості компетентностей вирішувати задачі діяльності, які можуть виникнути. Атестацію бакалаврів після виконання студентом навчального плану в повному обсязі, здійснює Екзаменаційна комісія у формі комплексного іспиту з фахових дисциплін. Для студентів, які обрали цикл вибіркових дисциплін “Радіофізика та електроніка”, комплексний іспит складається з наступних предметів: Основи радіоелектроніки, Термодинаміка і статистична фізика, Електродинаміка, Електродинаміка та електроніка НВЧ, Теорія хвильових процесів, Вакуумна електроніка, Твердотільна та оптоелектроніка, Квантова радіофізика, Квантова електроніка, Статистична радіофізика і теорія інформації, Нелінійна радіофізика. Для студентів, які обрали цикл вибіркових дисциплін «Біофізика», комплексний іспит включає до себе наступні компоненти: Термодинаміка і статистична фізика, Основи сучасної радіоелектроніки, Молекулярна біофізика, Цитологія, Фізіологія, Математична біофізика, Загальна біофізика. Університет на підставі рішення екзаменаційної комісії присуджує особі, яка успішно виконала освітню програму на першому рівні вищої освіти, ступінь бакалавра та присвоює освітню кваліфікацію бакалавр з прикладної фізики та наноматеріалів, радіофізики, біофізики та комп’ютерних систем. Порядок створення екзаменаційної комісії, її склад та функції, порядок і розклад роботи, форми звітності визначаються Положенням про екзаменаційну комісію, затвердженим вченою радою університету.

ЗК 8	+	+	+	+	+	+	+	+	+	+	+
ЗК 9			+	+	+	+	+			+	+
ЗК 10			+	+	+	+	+			+	+
ЗК 11	+	+	+	+	+	+	+	+	+	+	+
ЗК 12			+	+	+	+	+				
ФК 1											+
ФК 2		+	+	+	+	+	+				
ФК 3		+	+	+	+	+	+				
ФК 4		+	+	+	+	+	+				
ФК 5		+	+	+	+	+	+				
ФК 6		+									+
ФК 7			+	+	+	+	+				+
ФК 8			+	+	+	+	+				+
ФК 9			+	+	+	+	+			+	+
ФК 10	+	+	+	+	+	+	+	+	+		
ФК 11	+	+	+	+	+	+	+	+	+		
ФК 12			+	+	+	+	+				
ФК 13	+	+	+	+	+	+	+				+
ФК 14	+	+	+	+	+	+	+				+

	ОК 23	ОК 24	ОК 25	ОК 26	ОК 27	ОК 28	БК 1-4	БК 5-6	ББ 2.1- 2.2	ББ 3.1- 3.8	
ЗК 1	+	+	+		+	+	+	+	+	+	
ЗК 2	+	+		+	+	+	+	+	+	+	
ЗК 3							+	+	+	+	
ЗК 4	+	+	+		+		+	+	+	+	
ЗК 5	+	+	+	+	+	+	+	+	+	+	
ЗК 6		+			+	+			+	+	
ЗК 7	+	+	+	+	+	+	+	+	+	+	
ЗК 8	+	+	+	+	+	+	+		+	+	
ЗК 9	+	+	+		+	+	+	+	+	+	
ЗК 10	+	+	+			+	+	+	+	+	
ЗК 11	+	+	+	+	+		+	+	+	+	
ЗК 12						+	+		+	+	
ФК 1							+		+	+	
ФК 2						+		+	+	+	
ФК 3						+			+	+	
ФК 4									+	+	
ФК 5				+		+		+	+	+	

ФК 6	+	+	+	+	+		+	+	+	+	
ФК 7		+	+	+	+	+	+	+	+	+	
ФК 8		+	+	+	+		+		+	+	
ФК 9	+	+	+	+	+	+	+	+	+	+	
ФК 10				+		+	+		+	+	
ФК 11				+	+	+	+	+	+	+	
ФК 12		+	+			+	+		+	+	
ФК 13	+	+	+	+	+		+	+	+	+	
ФК 14				+			+	+	+	+	

	OK 23	OK 24	OK 25	OK 26	OK 27	OK 28	БК 1-4	БК 5-6	ВБ 2.1- 2.2	ВБ 3.1- 3.8	
ПРН 1				+	+	+	+	+	+	+	
ПРН 2							+		+	+	
ПРН 3	+	+	+	+	+		+		+	+	
ПРН 4	+	+	+	+	+		+	+	+	+	
ПРН 5						+	+	+	+	+	
ПРН 6							+		+	+	
ПРН 7	+	+	+	+	+	+	+	+	+	+	
ПРН 8						+	+		+	+	
ПРН 9				+		+	+		+	+	
ПРН 10							+		+	+	
ПРН 11						+	+	+	+	+	
ПРН 12							+		+	+	
ПРН 13							+		+	+	
ПРН 14							+		+	+	
ПРН 15						+	+	+	+	+	